

Ташев-Галвинг ООД  
www.tashev-galving.com

Посібник користувача      Kullanım kılavuzu  
Instrucțiuni de utilizare      Ръководство за експлоатация

**WSC 40**

Перед експлуатацією культиватора уважно прочитайте це керівництво та переконайтесь, що  
Вам все зрозуміло.

Makineyi kullanmadan önce kullanım kılavuzunu iyice okuyarak içeriğini kavrayınız.  
Citiți cu atenție instrucțiunile de utilizare și asigurați-vă că ați înțeles conținutul înainte de a folosi mașina.  
Преди да започнете работа с машината прочетете внимателно ръководството  
за експлоатация и се убедете, че го разбирате правилно.



**UA TR RO BG**



# ОБЯСНЕНИЕ НА УСЛОВНИТЕ ОБОЗНАЧЕНИЯ

## Условни обозначения на машината:

### ПРЕДУПРЕЖДЕНИЕ!

Машината може да се окаже опасен инструмент ако се използва неправилно или безгрижно, което може да доведе до сериозно или фатално нараняване на оператора или други лица.



Преди да започнете работа с машината прочетете внимателно ръководството за експлоатация и се убедете, че го разбирате правилно.



Необходимо е винаги да използвате:

- Одобрен шлем
- Одобрени антифони
- Защитни очила или маска
- Маска за дишане



Риск от порязване. Дръжте всички части на тялото си далеч от режещото оборудване.



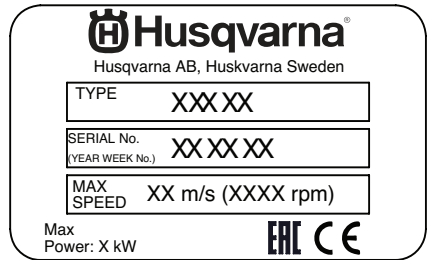
Опасност от летящи предмети. Операторът винаги трябва да стои под ъгъл диагонално зад опериращия трион, за да предотврати риска от удар от отхвърчащи части от материала. Поддържайте безопасно разстояние от машината. За оператора минималното безопасно разстояние от отхвърчащи части по време на работа е 4 метра (13 ft).



Тази продукт отговаря на изискванията на валидните ЕО директиви.



## Идентификационна табелка на машината



Ред 1: Марка

Ред 2: Адрес на производителя

Ред 3: Вид

Ред 4: Сериен номер (година, седмица, номер)

Ред 5: Максимална скорост

Ред 6: Максимална мощност, сертификационните символи са приложими за определени пазари.

## Обяснение на нивата на предупреждение

Тези предупреждения са степенувани в три нива:

### ПРЕДУПРЕЖДЕНИЕ!



**ПРЕДУПРЕЖДЕНИЕ!** Използва се, ако има риск от сериозно нараняване или смърт за оператора или вреда за заобикалящата среда, ако инструкциите в ръководството не се спазват.

### ЗАПОМНЕТЕ!



**ЗАПОМНЕТЕ!** Използва се, ако има риск от нараняване на оператора или вреда за заобикалящата среда, ако инструкциите в ръководството не се спазват.

### ВНИМАНИЕ!

**ВНИМАНИЕ!** Използва се, ако има риск повреди в материалите или машината, ако инструкциите в ръководството не се спазват.

Останалите символи/лепенки със символи, обозначени или поставени на машината, се отнасят до специфични изисквания по отношение на сертификати за определени пазари.

# СЪДЪРЖАНИЕ

## Съдържание

ОБЯСНЕНИЕ НА УСЛОВНИТЕ ОБОЗНАЧЕНИЯ	
Условни обозначения на машината: .....	75
Идентификационна табелка на машината .....	75
Обяснение на нивата на предупреждение .....	75
<b>СЪДЪРЖАНИЕ</b>	
Съдържание .....	76
<b>ПРЕДСТАВЯНЕ</b>	
Уважаеми потребителю! .....	77
Устройствата и функции .....	77
WSC 40 .....	77
<b>КАКВО - КЪДЕ?</b>	
Какво – къде на модела WSC 40? .....	78
<b>ОБОРУДВАНЕ ЗА БЕЗОПАСНОСТ НА МАШИНАТА</b>	
Основни принципи .....	79
<b>ДИАМАНТЕНИ ВЕРИГИ</b>	
Основни принципи .....	80
Проверете веригата .....	80
Проверка на триона .....	80
Материал .....	81
Полиране .....	81
Транспорт и съхранение .....	81
<b>МОНТИРАНЕ И НАСТРОЙВАНЕ</b>	
Основни принципи .....	82
Монтиране на стенната стойка и релсата .....	82
Монтиране на захващащата количка и триона .....	82
Поставяне на водача за предпазителя на острието успоредно спрямо острието .....	82
Монтиране на оборудването за стенния верижан трион .....	82
Монтиране на диамантена верига .....	84
Как се натяга диамантената верига .....	84
Монтиране на предпазител от пръскане ...	84
Свързване на хранящия блок .....	85
Демонтаж на оборудването .....	85
<b>ЕКСПЛОАТАЦИЯ</b>	
Предпазни средства .....	86
Основни принципи на работа .....	89
Препоръчана скорост на веригата .....	90
<b>СТАРТИРАНЕ И ИЗКЛЮЧВАНЕ</b>	
Преди да започнете .....	91
Стартиране .....	91
Избор на режим на задвижване. ....	91
Калибриране .....	91
Изключване .....	91
Разглобяване на триона .....	91
Почистване .....	91

<b>ПОДДРЪЖКА</b>	
Основни принципи .....	92
Техническо обслужване .....	92
Почистване .....	92
Функционална инспекция .....	93
<b>НАМИРАНЕ И ОТСТРАНЯВАНЕ НА ПРОБЛЕМИ</b>	
График за отстраняване на проблеми .....	97
<b>ТЕХНИЧЕСКИ ХАРАКТЕРИСТИКИ</b>	
WSC 40 .....	98
Препоръчителни спецификации на режещото оборудване, верига .....	98
Препоръчителна спецификация на режещото оборудване, направляваща шина .....	98
ЕО-уверение за съответствие .....	99

## Уважаеми потребителю!

Благодарим ви, че избрахте продукт на Husqvarna! Ние се надяваме, че вие ще останете доволни от машината и че тя ще остане ваш верен помощник в продължение на много години. Покупката на един от продуктите ни ви осигурява достъп до професионална помощ при ремонти и обслужване. Ако търговецът на дребно, който ви е продал машината, не е един от оторизираните ни дистрибутори, поискайте от него адреса на най-близкия до вас наш сервиз.

Надяваме се, че това ръководство за експлоатация ще ви бъде от голяма полза. Уверете се, че то винаги е под ръка на работното място. Спазването на инструкциите (за работа, обслужване, поддръжка и т.н.) може значително да подобри срока на експлоатация на машината ви и дори да повиши стойността ѝ при препродажба. Ако решите да продавате машината си, непременно предайте Наръчника на оператора на новия ѝ собственик.

## Повече от 300 години иновация

Husqvarna AB е шведска компания с дълга история, простираща се чак до 1689 г., когато крал Карл XI построил фабрика за производство на мускети. По това време вече била положена основата за инженерните умения зад разработката на някои от водещите продукти в света в области като ловни оръжия, колелета, мотоциклети, домашни потреби, шевни машини и продукти за ползване на открито.

Husqvarna е глобалният лидер в производството на продукти за външно ползване за горски работи, поддръжка на паркове, градинарство, както и рещещо оборудване и диамантени инструменти за строителството и каменоловството.

## Отговорност на притежателя

Отговорност на собственика/работодателя е да подsigури оператора да има достатъчно познание за използването на машината безопасно.

Надзорателите и операторите трябва да са прочели и разбрали ръководство за експлоатация. Те трябва да са запознати с:

- Инструкциите за безопасност на машината.
- Диапазона от приложения и ограничения на машината.
- Как трябва да се използва и поддържа машината.

Националните закони може да регулират използването на тази машина. Открийте какви закони са приложими на мястото, където работите, преди да започнете да използвате машината.

## Запазено право на производителя

След публикуването на това ръководство Husqvarna има право да публикува допълнителна информация за безопасна работа с този продукт. Задължение на притежателя е да спазва мерките за безопасна работа.

Husqvarna AB непрестанно усъвършенствува своите продукти и поради това си запазва правото да променя примерно оформянето им, външния им вид и др. без предварително уведомление.

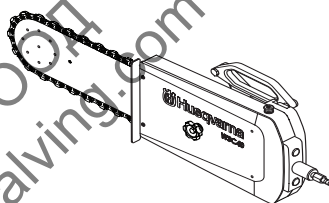
За потребителска информация и помощ се свържете с нас на нашия уебсайт: [www.husqvarna.com](http://www.husqvarna.com)

## Устройство и функции

Продуктите на Husqvarna се отличават с качества като висока производителност, надеждност, иновативна технология, напредничави технически решения и съобразяване с околната среда. За безопасна работа с този продукт е нужно внимателно да се прочете това ръководство от оператора на машината. За повече информация може да се обърнете към вашия дистрибутор или Husqvarna.

Някои от тези уникални функции на вашия продукт са описани по-долу.

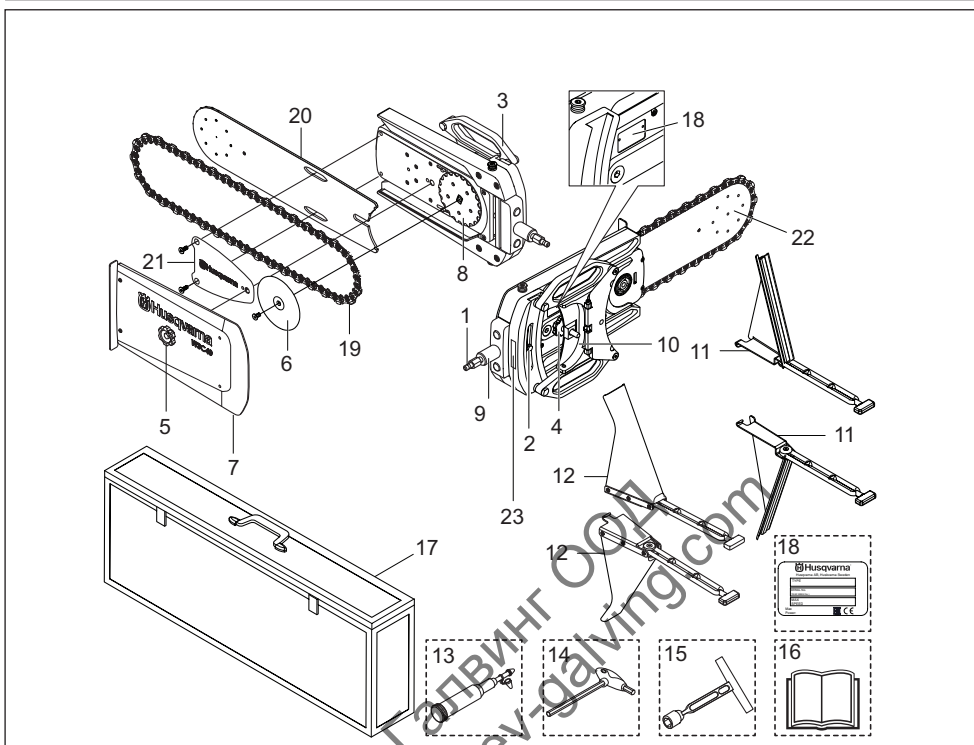
## WSC 40



Това оборудване за стенов верижен трион е част от система за стенини верижни моторни триони и работи със стенните триони WS 440 и WS 482. Това оборудване за стенини верижен трион е предназначено за рязане на твърди материали като стоманобетон, зидария и камък и не трябва да се използва за цели, които не са описани в това ръководство. За да работите с тази машина са необходими Husqvarna WS 440/WS 482 и високочестотен захранващ блок на Husqvarna.

- Това оборудване за стенов верижен трион се използва за избягване на прекомерното рязане при рязане на отвори.
- Машината позволява рязането на по-малки отвори за вентилация, тръби и др.
- Скоростта на веригата се контролира електронно и се настройва с помощта на дистанционното управление на захранващия блок.
- Еднакво подравняване между веригата и коловоза, както при WS 440 и WS 482 с острие.
- Посоката на въртене на веригата може да се управлява с дистанционното управление, което позволява избор на посоката на водната струя.
- Дизайнът е лек, компактен и ергономичен, което прави машината лесна за транспортиране.
- Специфичният софтуер за WSC 40 е инсталиран в захранващия блок и извършва автоматични настройки на движенията на двигателя на захранващия модул, за да постигне прави разрези с вкопаване. Уверете се, че най-новият софтуер е инсталиран на Вашия захранващ блок.

## КАКВО - КЪДЕ?



Какво – къде на модела WSC 40?

- |    |   |    |                                      |
|----|---|----|--------------------------------------|
| 1  | Вход за маркуча, влиза вода                   | 12 | Предпазител срещу разплискване       |
| 2  | Винт за регулиране на ъгъла                   | 13 | Грьесьорка                           |
| 3  | Паралелна ръкохватка                          | 14 | Шестостенен ключ (5 mm)              |
| 4  | Фиксираща глава за затягане                   | 15 | T-образен ключ (13 mm)               |
| 5  | Фиксираща глава                               | 16 | Ръководство за експлоатация          |
| 6  | Затягаща шайба                                | 17 | Кутия за съхранение                  |
| 7  | Капак на трансмисията                         | 18 | Идентификационна табелка на машината |
| 8  | Задвижващото колело на веригата               | 19 | Диамантена верига                    |
| 9  | Глава за регулиране на обтягането на веригата | 20 | Шина                                 |
| 10 | Скоба за дръжката на стенния трион            | 21 | Затягаща плоча                       |
| 11 | Предпазител за фрезово рязане                 | 22 | Челно колело                         |
|    |   | 23 | Стикер с предупредителен надпис      |

# ОБОРУДВАНЕ ЗА БЕЗОПАСНОСТ НА МАШИНАТА

## Основни принципи

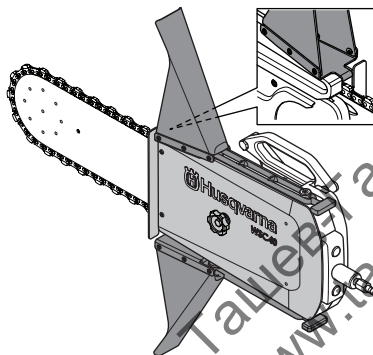
В този раздел са описани различните защитни устройства на машината, тяхното действие, както и начинът за извършване на преглед и поддръжка за да се гарантира безопасността при работа. Виж раздел Какво - къде?, в който е посочено къде тези устройства се намират на вашата машина.



**ПРЕДУПРЕЖДЕНИЕ!** Никога не използвайте машина, която е с неизправно защитно оборудване! Защитното оборудване трябва да бъде проверявано и поддържано. Ако защитното оборудване или машинните части са повредени по някакъв начин, трябва да бъде извършен ремонт в сервис.

## Капак и предпазители от пръскане

Капакът и предпазителите от пръскане винаги трябва да се използват при рязане.



Капакът и предпазителят на дюзата осигуряват защита срещу контакт с двиещи се части, изхвърлени отпадъци, вода и бетонна каша. Предпазителите от пръскане са проектирани така, че да хващат диамантената верига при разкъсване или откачване.

Препоръчваме да се монтират и двата предпазители от пръскане, но при някои приложения (рязане на нивото на пода или тавана) единият от предпазителите може да бъде временно отстранен. Трябва да бъде монтиран поне предпазителят от пръскане по посока на пръскането. След рязане поставете обратно сваления предпазител от пръскане.

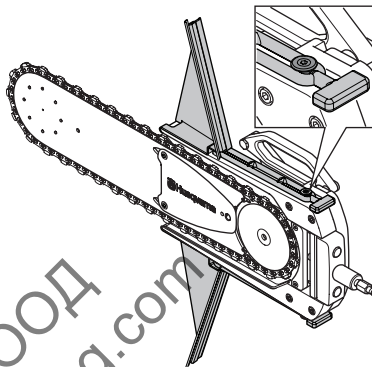
Проверете капака и предпазителя от пръскане.

Уверете се, че в капака и предпазителите няма пукнатини или отвори, направени от изхвърлени отпадъчни материали.

Сменете капака или предпазителите, ако са повредени.

## Предпазители за фрезово рязане

Тази машина може да се използва за фрезово рязане. За фрезово рязане се използват специално разработени предпазители от пръскане. Използването на тези предпазители е допустимо само за фрезово рязане.



Проверете предпазителите за повреди и износване. Уверете се, че няма повреди по предпазителите. Подменете предпазителите, ако са повредени.

## Захранващ блок

Уверете се, че сте проверили защитното оборудване на приложения захранващ блок. Вижте ръководството за експлоатация за захранващия блок.

Също проверете инструкциите за безопасност и инструкциите за оператора в ръководството за експлоатация за настоящия стенов трион и захранващия блок, който ще се използва.

# ДИАМАНТЕНИ ВЕРИГИ

## Основни принципи



**ПРЕДУПРЕЖДЕНИЕ!** Счупването на веригата може да доведе до сериозно нараняване, ако веригата излети към оператора. Неизправно режещо оборудване или неправилно съчетание на шина/верига повишават риска от обратен тласък! Използвайте единствено съчетанията на шина/верига препоръчвани от нас.



**ПРЕДУПРЕЖДЕНИЕ!** Винаги изключвайте захранващия кабел към режещия уред преди монтаж, почистване и поддръжка. Невниманието може да доведе до сериозни телесни повреди или дори смърт.

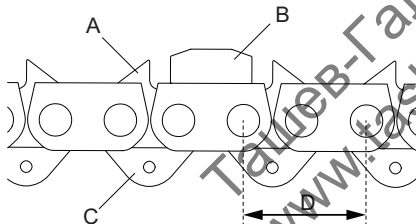


**ПРЕДУПРЕЖДЕНИЕ!** При работа с веригата трябва винаги да носите ръкавици.

A) Кулисна предавка с броня

B) Режещо звено с диамантен сегмент

C) Водач на веригата



Стъпка на диамантената верига: Стъпка=D/2

Този уред трябва да се използва само с верига с двоен предпазител за редуциране на обратния ъгъл, тъй като машината може да работи в две посоки на въртене.

Когато използвате верига с двоен предпазител, веригата може да бъде монтирана и в двете посоки.

## Проверете веригата

- Проверете дали веригата няма видими признаци на щета под формата на луфт, счупен ограничител на подаване или кулисна предавка или счупени сегменти. Ако диамантената верига е повредена, сменете я.
- Ако веригата е била подложена на тежко засяждане или друго аномално претоварване, веригата трябва да бъде отстранена от шината за внимателен преглед.

## Проверка на триона

Трионът е оборудван с множество защитни функции, които защитават оператора в случай на повреда на триона. Тези защитни функции трябва да бъдат проверявани преди началото на работата. Никога не използвайте триона, ако някоя от следните части е повредена или липсва:

- Капак на съединителя
- Повреден трион
- Повреден или липсващ предпазител на дюзата

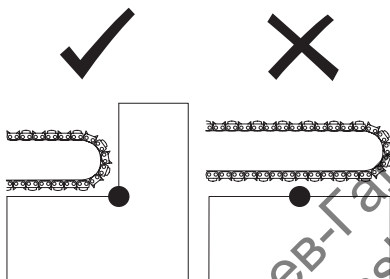
## Материал



**ПРЕДУПРЕЖДЕНИЕ!** При никакви обстоятелства не бива диамантеният моторен трион да се използва за рязане на материали, различни от тези, за които е предназначен. Той никога не бива да бъде оборудван с верига за моторен трион за дървесина/дърва.

Тази машина е създадена и предназначена за рязане на бетон, тухли и различни каменни материали. Всички други видове употреба са неправилни.

Трионът никога не бива да се използва за рязане на чисти метали. Това може да доведе до счупени сегменти или повреда на веригата. Диамантеният сегмент може да реже стоманобетон. Опитайте да режете арматурата заедно с възможно най-много бетон, за да защитите веригата.



## Полиране

След рязане на изключително твърд бетон или камък, диамантеният сегмент може да изгуби част от или цялата си режеща способност. Това може да се случи също и ако сте принудени да режете при ниско частично налягане (диамантената верига се допира до обекта по цялата дължина на шината). Решението на проблема е да се промени посоката на въртене на веригата.

## Транспорт и съхранение

- След приключване на работата диамантеният моторен трион трябва да бъде пуснат с водно налягане за поне 15 секунди за почистване на шината, веригата и задвижващия механизъм от частици. Изплакнете машината с вода. Ако машината няма да се използва известно време, препоръчваме смазване на веригата и шината за предотвратяване на корозия.
- Проверете цялото режещо оборудване за повреди от транспорт или съхранение.



# МОНТИРАНЕ И НАСТРОЙВАНЕ

## Основни принципи



**ПРЕДУПРЕЖДЕНИЕ!** Винаги изключвайте захранващия кабел към ренещия уред преди монтаж, почистване и поддръжка. Невниманието може да доведе до сериозни телесни повреди или дори смърт.

## Монтиране на стенната стойка и релсата

Сглобете системата съгласно ръководството за експлоатация за настоящия стенен трион.

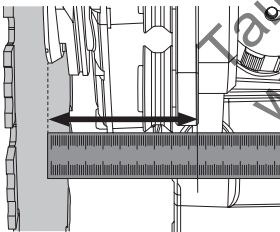
## Монтиране на захващащата количка и триона

Сглобете системата съгласно ръководството за експлоатация за настоящия стенен трион.

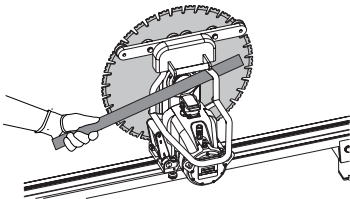
## Поставяне на водача за предпазителя на острието успоредно спрямо острието

За изравняване на WSC 40 с разреза се уверете, че не е възникнала деформация на ръкохватката на стенния трион.

- 1 Монтирайте водача за предпазителя на острието върху водача и измерете разстоянието между всяко едно от крайните колела и острието. Измереното разстояние между външната страна на водача на колелото и острието трябва да бъде приблизително  $102 \pm 2$  mm.



- 2 Ако разликата е по-голяма от 2 mm, свалете водача и коригирайте рамата с желязна шина, за да нагласите водача успоредно на острието.



## Монтиране на оборудването за стенния верижен трион

**ЗАПОМНЕТЕ!** Когато не използвате машината, винаги я съхранявайте в предоставената кутия.



**ПРЕДУПРЕЖДЕНИЕ!** Защитете ръцете си с ръкавици.



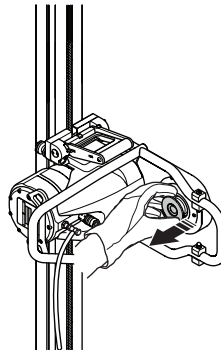
**ПРЕДУПРЕЖДЕНИЕ!** Само едно лице трябва да извършва процедурата по монтажа на машината, за да се предотвратят непредвидени събития.



**ПРЕДУПРЕЖДЕНИЕ!** Опасност от омазване! Дръжте стабилно машината.

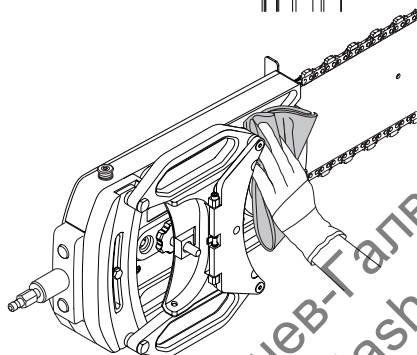
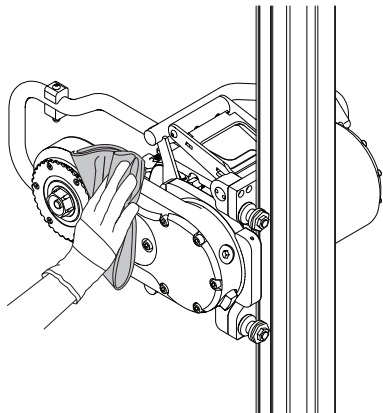
**ЗАПОМНЕТЕ!** По време на монтажа поддържайте пода чист. Уверете се, че няма никакви възпрепятстващи предмети.

- 1 Извадете острието и фланеца на острието в съответствие с ръководството за експлоатация на настоящия стенен трион.
- 2 Уверете се, че шпинделът е във външна позиция. Не можете да закрепите WSC 40, ако шестоъгълният вал е във вътрешна позиция.

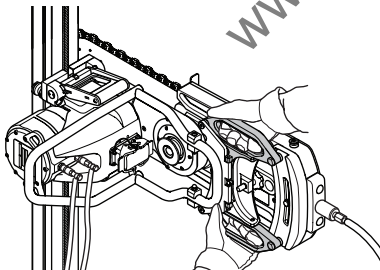


## МОНТИРАНЕ И НАСТРОЙВАНЕ

- 3 Уверете се, че повърхностите на машината и на главата на триона са чисти.

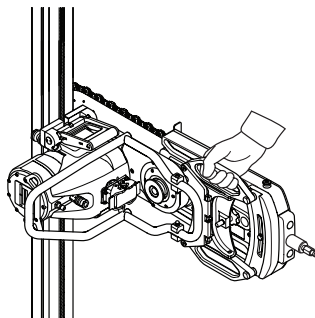


- 4 Използвайте двете си ръце, за да повдигнете машината в паралелната дръжка от кутията за съхранение.

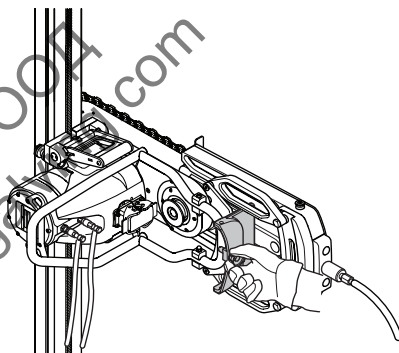


- 5 Плъзнете WSC 40 върху рамото на стенния трион. Натиснете шестоъгълния вал, докато внимателно премествате уреда около центъра, за да изравните вала. Сега валът трябва да е в междинно заключено положение. Проверете чрез издърпване на оборудването за стенен верижен трион.

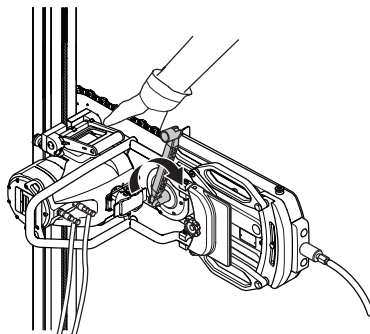
- Уверете се, че машината е заключена на рамото на триона.



- 6 Сгънете скобата, която застопорява оборудването към дръжката. Затегнете фиксиращата глава.

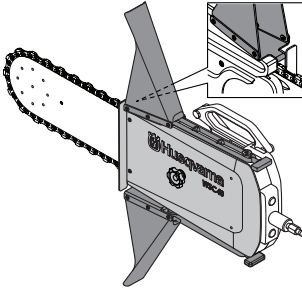


- 7 Затегнете машината за главата на триона с болта в шпиндела. Поставете ръка върху веригата за стабилност. Не забравяйте да носите ръкавици. Използвайте 18-милиметровия гаечен ключ, предоставен в кутията за инструменти. Използвайте въртящ момент на затягане 70 – 80 Nm (52 – 59 ft-lbs).

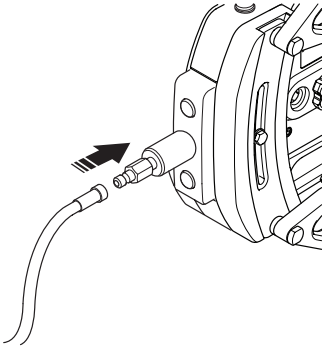


# МОНТИРАНЕ И НАСТРОЙВАНЕ

8 Монтирайте предпазителите от пръскане.



9 Свържете маркуча за вода.



**ПРЕДУПРЕЖДЕНИЕ!** Преди да свържете захранващия кабел, проверете дали монтажът е правилно извършен.

## Монтиране на диамантена верига



**ПРЕДУПРЕЖДЕНИЕ!** Никога не монтирайте или демонтирайте инструмента или предпазителите, преди да изключите захранващия кабел от уреда за рязане. Невниманието може да доведе до сериозни телесни повреди или дори смърт.



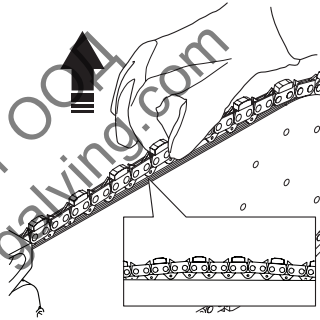
**ПРЕДУПРЕЖДЕНИЕ!** Внимавайте при монтирането на оборудването за стенния верижен трион, за да не се разхлабва при рязане. Невниманието може да доведе до сериозни телесни повреди или дори смърт.

## Как се натяга диамантената верига

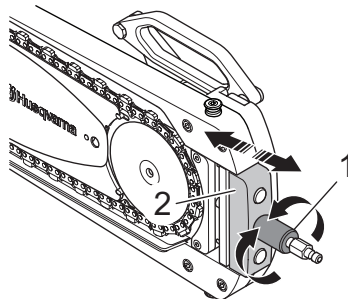


**ПРЕДУПРЕЖДЕНИЕ!** Недостатъчно натегнатата диамантена верига може да се откачи и да предизвика сериозни и дори смъртоносни травми.

Правилното обтягане на диамантената верига при тази машина се различава от другите верижни триони. Когато веригата е оптимално обтегната, тя е пристегната към верижната шина и е в перфектен кръг около шината. След натягането Д, би трябвало да можете да повдигнете веригата, така че водачите на веригата да са успоредни на верижната шина, както и да можете лесно да я премествате.



Разхлабете винта на затягащата шайба отзад с помощта на 13-милиметров Т-образен ключ. Използвайте бутонът за регулиране, за да натегнете веригата.



## Монтиране на предпазител от пръскане

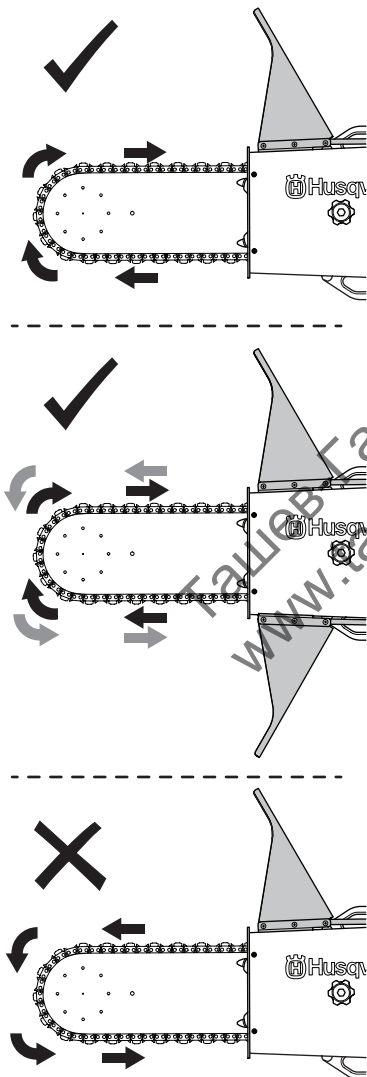
Предпазителят от пръски за режещото оборудване трябва да се монтира от страни на машината с помощта на гумена лента. При това положение изхвърляните при рязане частици и

# МОНТИРАНЕ И НАСТРОЙВАНЕ

искри се улавят от предпазителя и се отклоняват встрани от оператора.

Тъй като посоката на въртене на диамантената верига може да бъде избрана, посоката на пръскане на водата от веригата също може да бъде избрана, независимо от посоката, в която триона е поставен върху релсата.

Както при използване на триона за фрезово рязане така и за нормално рязане, предпазителите от пръскане се монтират по посока на завъртане на веригата.



## Свързване на захранващия блок



**ПРЕДУПРЕЖДЕНИЕ!** Този продукт е предназначен за използване само захранващи блокове от сериите PP 400 на Husqvarna. Всички други употреби са забранени.

Прочетете ръководството, приложено към захранващия блок, преди да започнете да използвате машината.

Максималната мощност на уреда е 9,2 kW и следователно се показва режим 16 A при използване на WSC 40 с PP 480 и PP 490. Това се настройва автоматично, когато от дистанционното е избран режим на верига. Проверете дали захранващият блок е актуализиран с най-новия софтуер.

## Демонтаж на оборудването



**ПРЕДУПРЕЖДЕНИЕ!** Винаги изключвайте захранващия кабел към режещия уред преди монтаж, демонтаж, почистване и поддръжка. Невниманието може да доведе до сериозни телесни повреди или дори смърт.

- 1 Изключете входящия захранващ кабел и входящия маркуч за вода.
- 2 Отстранете предпазителите от пръскане.
- 3 Поставете ръка върху веригата, за да я обездвижите и разхлабете болта в шпиндела с 18-милиметровия ключ. Развийте болта и се уверете, че шпиндела е в междинно положение.
- 4 Захванете здраво водопроводната връзка на WSC 40. Развийте фиксиращата глава на заключващата скоба. Отворете заключващата скоба нагоре, за да подсиgurите паралелните дръжки.
- 5 Захванете здраво паралелната дръжка със свободната ръка. Издърпайте шпиндела на рамото на стенния трион до достигане на външно положение. Свалете машината.
- 6 Когато не използвате машината, винаги я съхранявайте в предоставената кутия.

## Предпазни средства

### Основни принципи

Не работете никога с машината, когато нямате възможност да повикате помощ в случай на злополука.

### Лична защитна екипировка

При работа с машината трябва винаги да ползвате лична защитна екипировка одобрена от съответното ведомство. Личната защитна екипировка не изключва риск от травми, но намалява сериозността на травмата при злополука. Помолете своя дистрибутор за помощ при избора на подходяща екипировка.



**ПРЕДУПРЕЖДЕНИЕ!** Използването на продукти, като резци, дробилки, бормашини, които полират или оформят материал, може да доведе до образуването на прах и изпарения, които биха могли да съдържат опасни химически съединения. Винаги проверявайте какъв е съставът на материала, с който ще работите, и използвайте съответната предпазна маска.

дълготрайното излагане на шум може да доведе до постоянно влошаване на слуха. Така че винаги използвайте одобрена защита на слуха. Бъдете винаги внимателни за предупредителни сигнали или подвиквания, когато използвате антифони. Сваляйте винаги антифоните незабавно след спиране на двигателя.

Винаги има риск от наранявания поради раздробяване, когато работите с продукти, съдържащи движещи се части. Носете защитни ръкавици, за да избегнете наранявания на тялото.

Необходимо е винаги да използвате:

- Одобрен шлем
- Антифони
- Одобрени защитни приспособления за очите. Ако използвате маска, следва да използвате и одобрени защитни очила. С одобрени защитни очила се има предвид такива, които отговарят на стандарт АНСИ 387.1 за САЩ или ЕН 166 за страните от ЕС. Маската следва да отговаря на стандарт ЕН 1731.
- Маска за дишане
- Здрави защитни ръкавици с надежден захват.
- Плътно прилягащо здраво и удобно облекло, което предоставя пълна свобода на движенията. Не носете къси панталони.

- Ботуши със стоманени бомбета и нехлъзгаща се подметка.
- Бъдете внимателни, тъй като облекло, дълга коса и бижута могат да бъдат закачени в движещите се части.

### Други предпазни средства



**ПРЕДУПРЕЖДЕНИЕ!** Докато работите с машината, може да се появят искри и да запалят огън. Винаги дръжте под ръка противопожарното оборудване.

- Пожарогасител
- Комплект за първа помощ

### Основни предпазни мерки по техниката за безопасност



**ПРЕДУПРЕЖДЕНИЕ!** Прочетете внимателно всички инструкции и предупреденията за безопасност. Неспазването на инструкциите и на предупреденията за безопасност може да доведе до токов удар, пожар и/или сериозни наранявания.

Този раздел описва основните препоръки за безопасна работа с машината. Тази информация не може да замени професионалната квалификация и опита на специалист. Ако се окажете в ситуация, в която се чувствувате застрашени, преустановете работата и се посъветвайте със специалист. Свържете се с вашия търговец, сервизен агент или с опитен потребител. Избягвайте работата, за която смятате, че не сте достатъчно квалифицирани!

- Преди да започнете работата с машината прочетете внимателно ръководството за експлоатация и се убедете, че го разбирате правилно.
- Прочетете ръководството, приложено към хранящия блок, преди да започнете да използвате машината.
- Тази машина е предназначена за използване само с Husqvarna WS 440/WS 482. Всички други употреби са забранени.
- Машината може да причини сериозно телесно нараняване. Прочетете внимателно инструкциите за техническа безопасност. Научете се как да използвате машината.
- Не забравяйте, че операторът е отговорен при нещастни случаи или опасности, случили се на други хора или тяхно имущество.
- Всички оператори трябва да бъдат обучени в използването на машината. Собственикът е отговорен за това операторите да получат задължителното обучение.

# ЕКСПЛОАТАЦИЯ

- Машината трябва да се поддържа чиста. Знаците и стикерите трябва да бъдат напълно четими.
- Запазете всички предупреждения и инструкции за бъдещи справки.



**ПРЕДУПРЕЖДЕНИЕ!** Машината може да се окаже опасен инструмент ако се използва неправилно или безгрижно, което може да доведе до сериозно или фатално нараняване на оператора или други лица.

Никога не позволявайте на деца или други хора да използват или обслужват машината, без да са обучени предварително.

Никога не допускайте други да използват машината без да сте се убедили, че те са разбрали съдържанието в инструкциите за експлоатация.



**ПРЕДУПРЕЖДЕНИЕ!** Неразрешени изменения и/или приспособления могат да доведат до сериозно нараняване или смъртни случаи на потребителя или други лица.

Никога не променяйте тази машина по начин, който не съответства на оригиналната конструкция, и не я използвайте когато се вижда, че е била променена от някой друг.

Никога не използвайте машина, батерията или зарядно устройство, които са неизправни. Извършвайте описаните в това ръководство за експлоатация редовни проверки, поддръжка и сервиз. Определени операции по поддръжката и сервиза се извършват единствено от квалифицирани специалисти. Вж. инструкциите в глава „Поддръжка“.

Използвайте само оригинални резервни части.

## Винаги се осланяйте на здравия смисъл

Невинаги може да се предугади всяка възможна ситуация, която може да се сблъскате. Винаги работете с повишено внимание и се осланяйте на здравия си разум.

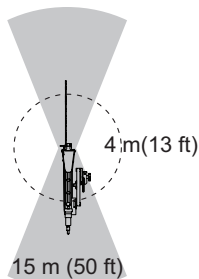
Ако се окажете в ситуация, в която чувствате неувереност, преустановете работата и се посъветвайте със специалист. Свържете се с вашия дилър, сервизен агент или с опитен потребител на инструмента за рязане.

Избягвайте работа, за която смятате, че не сте достатъчно квалифицирани!

## Безопасност на работната област

- Винаги проверявайте задната част на стената, където направляващата шина и диамантената верига излизат по време на рязането. Обезопасете, маркирайте областта и се уверете, че никой не може да бъде наранен или материал да бъде повреден.
- Винаги проверявайте и маркирайте къде са прокарани газопроводи. Рязането в близост до газопроводи винаги носи опасност. Проверете дали при рязането не се образуват искри, които могат да причинят експлозия. Бъдете винаги концентрирани върху работата си. Невниманието може да доведе до сериозни телесни повреди или смърт.
- Проверете, че в работната област и в материала, който ще режете, няма поведени тръби или свързани електрически кабели.
- Уверете се, че в работната област няма захранвани електрически кабели.
- Уверете се, че в работния участък няма външни лица, в противен случай съществува опасност те да бъдат сериозно наранени. Безопасното разстояние е 15 метра (50 ft). Не работете при лоши климатични условия. Например при плътна мъгла, силен дъжд, силен вятър, силен студ и т.н.
- Работата в лошо време е изморителна и може да доведе до възникване на опасни ситуации, например до появата на хлъзгави участъци.
- Уверете се, че работната зона е достатъчно добре осветена за безопасна работа.
- Необходимо е винаги да заставате сигурно и здраво при работна.

## Рисковата област на машината



# ЕКСПЛОАТАЦИЯ



**ПРЕДУПРЕЖДЕНИЕ!** Уверете се, че в работния участък няма външни лица, в противен случай съществува опасност те да бъдат сериозно наранени. Безопасното разстояние е 15 метра (50 ft).



**ПРЕДУПРЕЖДЕНИЕ!** За оператора минималното безопасно разстояние от отхвърчащи части по време на работа е 4 метра (13 ft). Операторът винаги трябва да стои под ъгъл диагонално зад опериращия трион, за да предотврати риска от удар от отхвърчащи части от материала. Бъдете много внимателни при стартиране, когато трионът прониква в материала.

**ЗАПОМНЕТЕ!** В рисковата област на изхвърлени материали не бива да бъдат допускани лица, които нямат посочените по-горе предпазни средства.

## Електрическа безопасност

Вижте разделите за безопасност при работа с електричество на ръководствата за стенния трион и захранващия блок, който се използва



**ПРЕДУПРЕЖДЕНИЕ!** Не мийте машината под високо налягане, тъй като водата може да проникне до електрическата система или мотора и може да повреди машината или да причини късо съединение.

## Лична безопасност

- Никога не оставяйте машината без надзор, докато двигателят работи.
- Никога не режете по такъв начин, че да не можете лесно да достигнете аварийната спирачка на дистанционното управление или на захранващия блок. Вж. ръководството на захранващия блок.
- Уверете се, че винаги има друг човек наблизо, когато използвате машините, така че да можете да извикате за помощ в случай на инцидент.
- Хората, които се налага да са в близост до машината, трябва да носят необходимите предпазни средства, включително антифони, тъй като нивото на шума при рязане надвишава 85 dB(A).
- Винаги бъдете внимателни при повдигателни действия. Работите с тежки части, което означава риск от наранявания от притискане или други телесни повреди.

- Хората и животните могат да ви разсеят и това да доведе до загуба на управлението на машината. Затова бъдете винаги концентрирани върху работата си.
- Бъдете внимателни, тъй като облекло, дълга коса и бижута могат да бъдат закачени в движещите се части.
- Извадете всички настройващи ключове или гаечни ключове, преди да включите електрическия инструмент. Гаечен ключ или ключ, оставен закачен за въртящата се част на електрически инструмент, може да доведе до телесна повреда.
- Никога не оставяйте машината без надзор, докато двигателят работи.
- Опасност от смазване. При неправилно сглобяване машината може да падне и да нарани оператора.
- Винаги бъдете внимателни при повдигателни действия. Работите с тежки части, което означава риск от наранявания от притискане или други телесни повреди.

## Употреба и грижа

- Никога не монтирайте или демонтирайте инструмент или предпазители без първо да изключите захранващия кабел, включен към уреда за рязане с трион.
- Никога не издърпвайте захранващия кабел, без преди това да изключите захранващия блок и да изчакате двигателят да спре напълно.
- Никога не режете, без да използвате подходящи предпазители.
- При пускане винаги проверявайте веригата да не е в контакт с нищо друго.
- За оператора минималното безопасно разстояние от отхвърчащи части по време на работа е 4 метра (13 ft). Операторът винаги трябва да стои под ъгъл диагонално зад опериращия трион, за да предотврати риска от удар от отхвърчащи части от материала.
- Винаги трябва да се използва водно охлаждане. Това охлажда веригата и верижната шина, увеличава експлоатационния им живот и възпрепятства натрупването на прах.
- Проверете дали всички съединители, връзки и кабели са чисти и в изправност.
- Маркирайте ясно всички разрези, които ще се правят, преди да започнете рязането, планирайте ги така, че да могат да бъдат извършени без опасност за хората или машината.
- Закрепете или заковте здраво стоманените блокове преди рязане. Големата тежест на отрязания материал може да причини както допълнителни щети на машината, така и сериозна телесна повреда, ако не се премества под контролирани условия.

## Транспорт и съхранение

- Винаги изключвайте електрическия кабел, преди да преместите оборудването.
- Преди транспортиране и съхранение демонтирайте режещия диск и предпазния щит на резаца.
- Съхранявайте оборудването в заключващо се място, така че да бъде извън достъпа на деца или неупълномощени лица.
- Ако има опасност от замръзване, машината трябва да се оттече от всяка останала охлаждаща течност.
- Използвайте включените в комплекта кутии, за да съхранявате оборудването.

## Основни принципи на работа



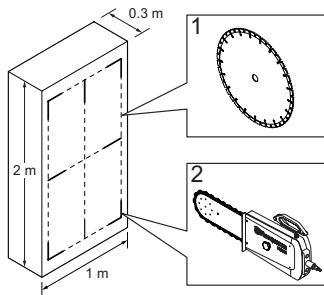
**ПРЕДУПРЕЖДЕНИЕ!** Работната техника за WSC 40 е приложима само за този продукт. Никога не адаптирайте тези работни техники за друго оборудване.



**ПРЕДУПРЕЖДЕНИЕ!** Винаги използвайте острие със сегменти, които са по-широки от сегментите на веригата. Това е изключително важно, ако за завършване на рязането ще бъде използвана ръчна машина. Ако се използва машина водена по релса, като WSC 40, това правило може да бъде пренебрегнато.

Стартирайте рязането със стенния трион с острие (1), както е показано на илюстрацията. След това използвайте оборудването за стенния верижен трион (2), както е показано на илюстрацията.

Рязането се извършва, както е показано на илюстрацията:



Поставете острие от 3 – 7 cm (1,2' – 2,8'). Направете пилотния разрез, за да се подsigури рязане в права линия и с помощта на това да се постави основа за следващия разрез. Разрезът

трябва да се извърши внимателно. Режещото рамо позволява използването на остриета до 1000 mm (40') като стартово острие. Но е препоръчително да започнете рязането с острие от 800 mm (31,5').

- Когато пилотният разрез завърши, по-дълбок разрез може да бъде направен. Дълбочината на разрезите се определя според случая и зависи от фактори като твърдостта на бетона, наличието на арматурна греда и т.н.
- Ако сменяте режещите дискове, за да отрежете по-дълбоко в същия прорез, се уверете, че дебелината на диска съответства на ширината на канала.
- Оставете машината да работи, без да насилвате или натискате диска.

След като завършите рязането с острието, сменете острието със оборудването за стенния верижен трион и изрежете останалия материал, за да получите прави ъгли.

Ако режете в стоманобетон или твърд бетон, трябва да започнете разрез А минус 50 mm (2') от ъгъла. Проверете таблицата, представена под повърхностно изрязване за измерванията на А.

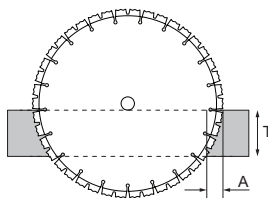
**ВНИМАНИЕ!** Променете настройката в дистанционното управление в режим на верига, когато използвате оборудването за стенния верижен трион.

Поставете оборудването за стенния верижен трион навътре в стената и режете с челното колело. Софтуерът автоматично ще регулира надлъжното подаване, за да извърши разрез с челното колело. При стартиране на рязането се уверете, че има достатъчно място за захващащата количка до крайния ограничител на коловоза (изберете правилната посока на въртене на рамото).

**ВНИМАНИЕ!** Уверете се, че в дистанционното управление е избран режим на верига. Ако не е, инструментът ще претърпи прекомерно износване.

## Повърхностно рязане

Дължината на повърхностното рязане зависи от дебелината на стената и от острието, което се използва.



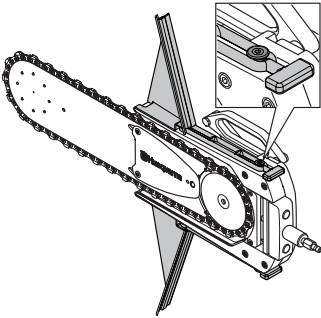


# ЕКСПЛОАТАЦИЯ

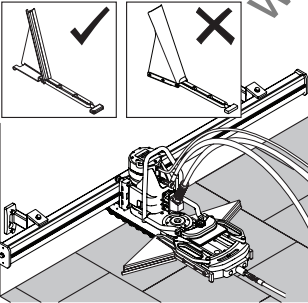
Размер на острието	800 mm/32"	1000 mm/40"
T (mm/inch)	A (повърхностно рязане mm/инча)	
200/8	100/4	80/3
250/10	160/6	120/5
300/12	250/10	160/6
350/14	-	230/9
400/16	-	335/13

## Рязане отгоре

Свалете предпазителите от пръскане и капака на трансмисията за нормално рязане. Сменете предпазителите от пръскане с предвидените предпазители за фрезово рязане.



Препоръчваме да се монтират и двата предпазителя за фрезово рязане, но при някои приложения (изравняване на трона към пода или тавана) временно може да се отстрани единият предпазител. Трябва да се монтира поне предпазителя в посоката на веригата. Сменете предпазителя след рязане.

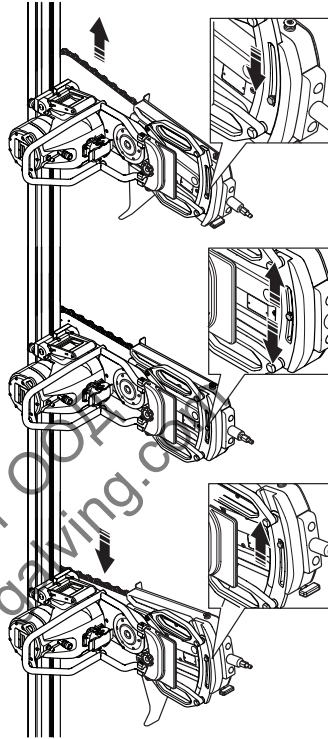


## Настройка на ъгъла

Настройката на ъгъла се използва, за да се постигне перфектно изрязване на ъглите близо до тавана, стената или пода. Нагласете ъгъла

до неговата максимална позиция. Посоката зависи от рязането.

Разхлабете винта и регулирайте ъгъла.



**ПРЕДУПРЕЖДЕНИЕ!** Винаги затягайте винта с въртящ момент на затягане от 20 Nm (15 ft-lbs).

## Препоръчана скорост на веригата

За най-добра ефективност на рязане, използвайте пълна скорост на рязане 28 m/s (92 ft/s) за мек и средно твърд бетон.

Ако се използва WS 482, уверете се, че механичната предавка 2 е задействана, за да се постигне правилната скорост на веригата.

**ВНИМАНИЕ!** Рязането при твърде ниски обороти може да причини повреда на веригата и верижната шина. Проверете дали е избрана правилната механична предавка! Трябва да се използва по-ниска скорост на веригата при рязане в твърд бетон, отколкото при рязане в мек бетон.

# СТАРТИРАНЕ И ИЗКЛЮЧВАНЕ

## Преди да започнете

- Обградете областта, която ще се реже, така че неупълномощени лица да не бъдат наранени и да не притесняват оператора.
- Проверете дали дискът и предпазният щит на диска не са повредени или напукани. Подменете диска или предпазния щит на диска, ако е бил подложен на удари или е напукан.
- Проверете дали веригата, верижната шина и верижните предпазители не са повредени или напукани. Сменете ги ако са изложени на удар или са напукани.
- Проверявайте дали всички кабели и водоизточникът са правилно свързани към машината, преди да я стартирате.

## Стартиране

Следвайте инструкциите за стартиране в ръководството на захранващия блок.

**ВНИМАНИЕ!** Уверете се, че в устройството за дистанционно управление е избран правилният режим на задвижване за WSC40. В противен случай ще възникне прекомерно износване на веригата и верижната шина.

**ЗАПОМНЕТЕ!** Уверете се, че най-новият софтуер е инсталиран в захранващия блок и дистанционното управление. Сервизният център на Husqvarna може да Ви предостави най-новия софтуер.

Изберете механична предавка 2, ако се използва стенен трион WS 482.

## Избор на режим на задвижване.

Режима на задвижване се променя от дистанционното управление, предоставено с оборудването на стенния трион. Превключете инструмента между острието и оборудването за стенния верижен трион, чрез натискане на бутоните със стрелки нагоре и надолу.

Захранващият блок може да показва повече опции. Уверете се, че сте избрали правилния режим за използвания инструмент.

Ако е избран неправилен режим на задвижване, може да възникне прекомерно износване на инструментите.

## Калибриране

Ако оборудването за стенния верижен трион не реже по права линия в стената, може да се

наложи да калибрирате наново сензорите за позиция.

- 1 Използвайте въртенето на рамото, за да преместите триона в неговата външна позиция. Двете дръжки трябва да са абсолютно успоредни.
- 2 Натиснете меню, изберете позицията за калибриране на рамото и натиснете ОК. Позицията е калибрирана.

За повече подробности вижте ръководството за експлоатация на захранващия блок на Husqvarna.

## Изключване

- След като завършите рязането, извадете шината WSC 40 от стената и изключете въртенето на диска и водния поток.
- Изключете захранващия блок.

## Разглобяване на триона

- 1 Оставете двигателя да спре напълно.
- 2 Наклочете захранването на захранващия блок.
- 3 Изключете и демонтирайте средството за снабдяване на входяща вода към захранващия блок.
- 4 Изключете захранващия кабел и водния маркуч от триона.
- 5 Останалите стъпки се извършват в обратен ред на монтирането.

## Почистване

Трионът трябва да бъде почистен след приключване на рязането. Важно е да почистите цялото оборудване на триона.

**ЗАПОМНЕТЕ!** Не мийте триона със струи под високо налягане.

## Транспорт и съхранение

Винаги изключвайте захранващия блок и изваждайте електрическия кабел от мрежата, преди да премествате оборудването.

Демонтирайте предпазители от пръскане преди транспортиране и съхранение.

Съхранявайте оборудването в заключващо се място, така че да бъде извън достъпа на деца или неупълномощени лица.

Ако има опасност от замръзване, машината трябва да се оттече от останалата вода.

Използвайте включените в комплекта кутии, за да съхранявате оборудването.

# ПОДДРЪЖКА

## Основни принципи



**ПРЕДУПРЕЖДЕНИЕ!** Потребителят трябва да изпълнява само работата по поддръжката и обслужването, описани в този Наръчник на оператора. По-крупните ремонти трябва да се изпълняват от оторизиран сервиз.

Инспекцията и/или поддръжката трябва да се извършват при изключен двигател и изваден захранващ кабел.

Използвайте личната защитна екипировка. Виж указанията в раздел Лична защитна екипировка.

Експлоатационният срок на машината може да бъде намален, а рискът от нещастни случаи увеличен, ако техническото обслужване на машината не се провежда правилно и ако обслужването и/или ремонтните дейности не се изпълняват професионално. Ако имате нужда от още информация, моля, обърнете се към най-близкия сервиз.

Редовно проверявайте машината при вашия дилър на Husqvarna, който ще направи важните регулировки и ремонт.

Винаги извършвайте поддръжката и сервиза в подредена среда, без отломки на пода.

## Техническо обслужване

В графика за техническо обслужване можете да видите кои части на машината изискват поддръжка и на какви интервали. Интервалите са изчислени на базата на ежедневно използване на машината и може да се различават в зависимост от степента на експлоатация.

	Всекидневно обслужване	За всеки квадратен метър на рязане
Почистване	Външно почистване	
Гресиране	Напръскайте веригата и направляваща шина с масло.	Смажете направляващата шина с 2 – 3 намазвания в точката за смазване
	Смажете направляващата шина. Намажете в точката за смазване, докато верижната шина се напълни с грес.	
Функционална инспекция	Обща инспекция	
	Водна система	
	Капак и предпазител от пръскане	
	Водеща шина, диамантена верига и задвижващо колело	

## Почистване

### Външно почистване

Оборудването за стенния верижен трион трябва да се почиства веднага след приключване на рязането. Използвайте почистващата четка, която се предоставя със стенния трион, и я свържете към маркуча за вода. Почистете цялото оборудване в системата.



**ПРЕДУПРЕЖДЕНИЕ!** Не мийте машината със струи под високо налягане.

# ПОДДРЪЖКА

## Функционална инспекция

### Обща инспекция



**ПРЕДУПРЕЖДЕНИЕ!** Никога не използвайте наранени кабели. Те могат да предизвикат сериозни, дори смъртоносни наранявания.

- Проверете дали всички гайки и винтове са затегнети.
- Проверете дали всички повърхности са чисти.
- Проверете капака и предпазителя от пръскане от повреди или износване.
- Проверете задвижващия механизъм за износване.
- Проверете веригата и верижната шина за повреди и износване.
- Проверете натягането на веригата.
- Проверете функцията за обтягане на веригата.
- Необходимо е редовно да се проверява степента на износването на задвижващото колело на веригата. При прекомерно износване то трябва да се смени.

### Разглобяване преди проверка

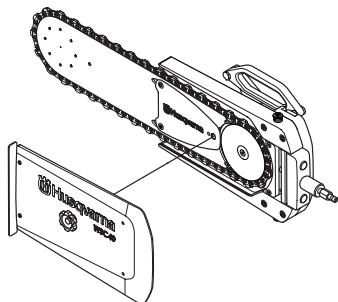


**ПРЕДУПРЕЖДЕНИЕ!** Винаги изключвайте захранващия кабел към режещия уред преди монтаж, демонтаж, почистване и поддръжка.

- 1 Разкачете маркучите за вода от уреда за отрязване с трион и окачете тези на обозначено място върху транспортната количка.

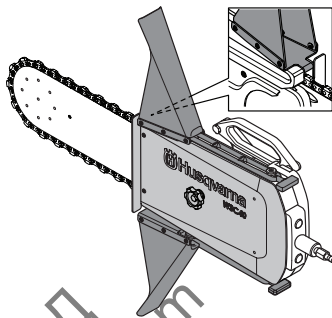
Разкачете маркучите за вода от режещия уред и ги окачете на обозначеното място върху транспортната количка или кутия.

- 2 Отстранете предпазителя от пръскане.
- 3 Развийте придържащия болт и свалете капака.



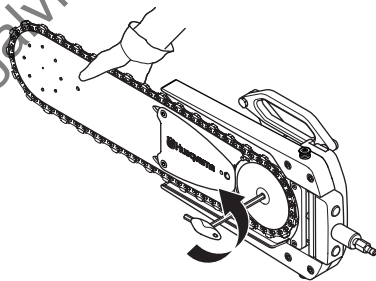
### Капак и предпазители от пръскане

Проверете капака и предпазителя от пръскане. Уверете се, че в капака на трансмисията и предпазителя от пръскане няма пукнатини или отвори, направени от изхвърлени отпадъчни материали. Сменете капака или предпазителя, ако са повредени.

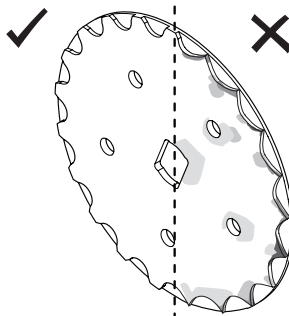


### Задвижващото колело на веригата

- 1 Дръжте веригата с едната ръка и развийте винта с предоставения Т-образен шестограм. Свалете затягащата шайба.

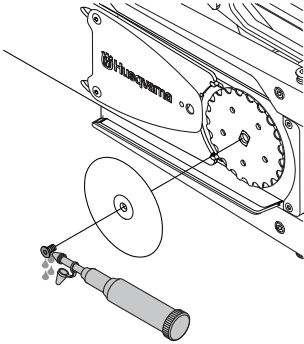


- 2 Необходимо е редовно да се проверява степента на износването на задвижващото колело на веригата. При прекомерно износване то трябва да се смени.

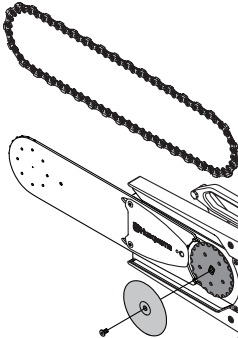


## ПОДДРЪЖКА

- 3 Когато задвижващо колело е разхлабено, трябва да се смажат винтовете, резбите и главите на болтовете. Ако винтът не е правилно смазан, той ще се разхлаби.

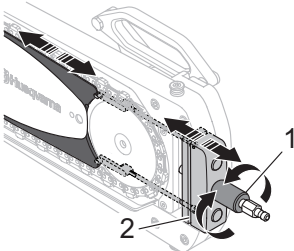


- 4 Винаги затягайте винта с въртящ момент на затягане от 20 Nm (15 ft-lbs).



### Верига

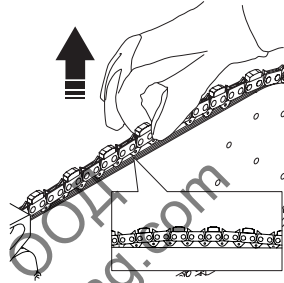
- 1 Развийте дръжката (1) напълно, за да разхлабите обтягането на веригата.



- 2 Издърпайте веригата, за да освободите обтягащия механизъм (2) и извадете веригата.  
3 Проверете веригата за повреди или износване. Ако е необходимо, монтирайте нова верига върху верижната шина.

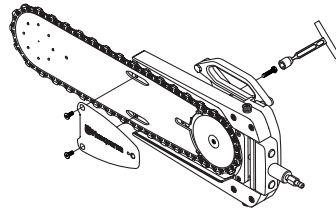
- 4 Обтягането на веригата се регулира посредством дръжката (1).

**ВНИМАНИЕ!** Правилното обтягане на диамантената верига при тази машина се различава от другите верижни триони. Когато веригата е оптимално обтегната, тя е пристегната към верижната шина и е в перфектен кръг около шината. След натягането Д, би трябвало да можете да повдигнете веригата, така че водачите на веригата да са успоредни на верижната шина, както и да можете лесно да я премествате.

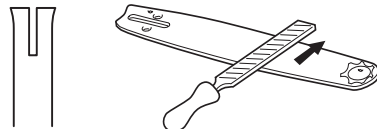


### Шина

- 1 Използвайте 13-милиметровия гаечен ключ, за да извадите винта, който придържа направляващата шина.



- 2 Използвайте предоставения Т-образен шестограм за премахване на двата винта със скрити глави. Запазете винтовете. Ако тези винтове трябва да бъдат сменени, използвайте само винтове от списъка с илюстрирани части (IPL).  
3 Отстранете водещата шина и я проверете за износване.  
4 Проверете дали има неравности по ръбовете на шината. При необходимост ги премахнете.

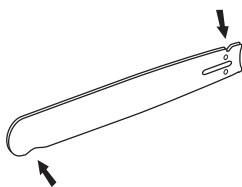


## ПОДДРЪЖКА

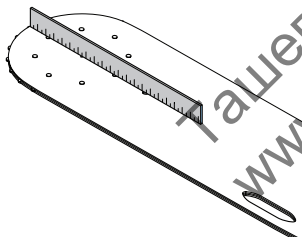
- 5 Проверете дали жлебът на шината е прекомерно износен. При необходимост подменете шината.



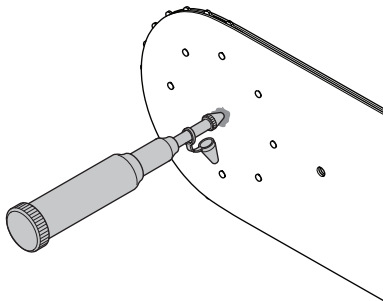
- 6 Проверете дали върхът на шината е неравен или прекомерно износен. Ако по долната част на върха на шината се е образувала вдлъбнатина, тя е резултат от работа с недостатъчно опъната верига. За да удължите живота на шината, променете посоката на въртене на веригата в настройките на дистанционното управление. За подробности вижте ръководството за експлоатация за захранващия блок на Husqvarna.



- 7 Използвайте линия, за да проверите дали шината не е огъната. Поставете линията в началото на шината. Линията трябва да се приравни към шината.

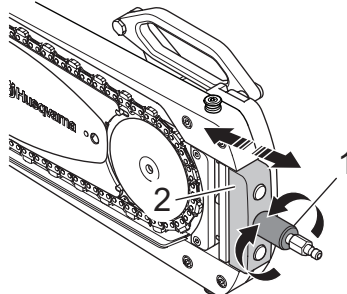


- 8 Смазвайте направляващата шина и диамантената верига ежедневно.

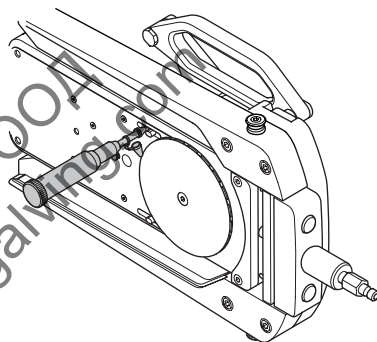


## Функция за обтягане на веригата

- 1 Издърпайте сивия блок, за да проверите еластичността.

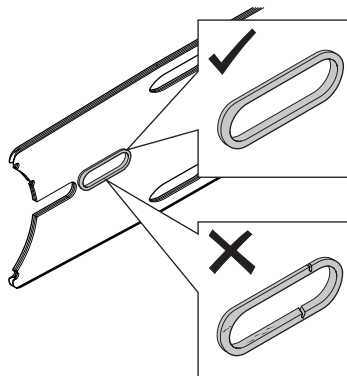


- 2 Почистете отворите и ги смажете.



## Опорен пръстен

- 1 Проверете уплътнението за износване. При необходимост го подменете.

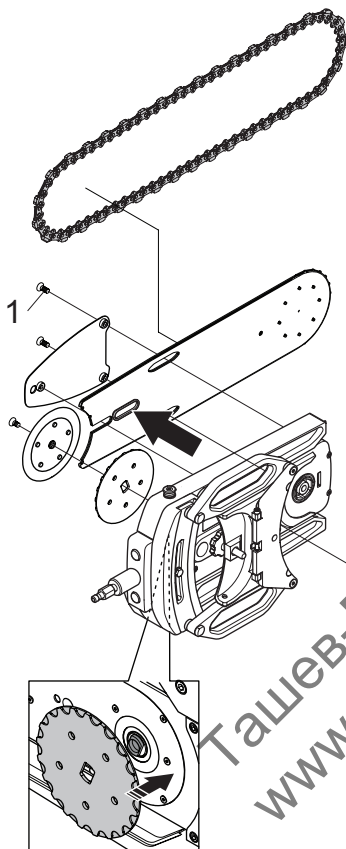


- 2 Почистете всички повърхности.

## ПОДДРЪЖКА

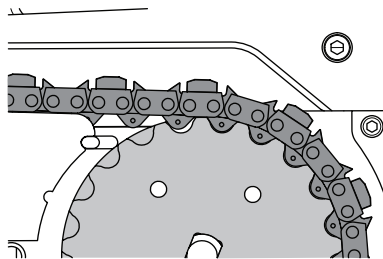
### Монтиране след поддръжка

- 1 Поставете задвижващо колело на изходния вал.
- 2 Сглобете според илюстрацията.

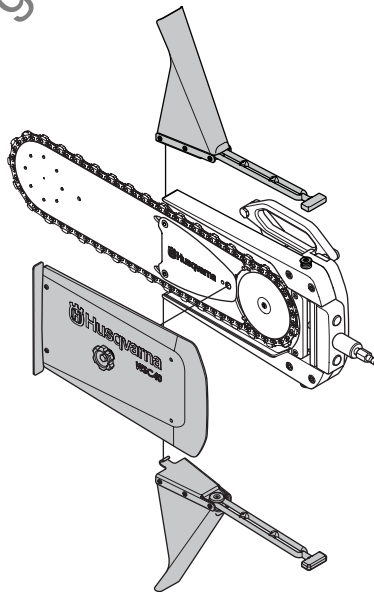


- 3 Затегнете двата винта със скрити глави (1) с въртящ момент на затягане от 20 Nm.

- 4 Поставете веригата върху верижната шина и внимателно се уверете, че веригата следва челните зъбни колела и задвижващите колела.



- 5 Когато задвижващо колело е разхлабено, трябва да се смазат винтовете, резбите и главите на болтовете. Ако винтът не е правилно смазан, той ще се разхлаби. Винаги затягайте винта с въртящ момент на затягане от 20 Nm (15 ft-lbs).
- 6 Използвайте въртящата се глава, за да регулирате обтягането на веригата. Проверете обтягането на веригата. Стогнете затягащата шайба с болта. Използвайте въртящ момент на затягане от 20 Nm (15 ft-lbs).
- 7 Сменете капака. Затегнете копчето внимателно на ръка.



# НАМИРАНЕ И ОТСТРАНЯВАНЕ НА ПРОБЛЕМИ

## График за отстраняване на проблеми



**ПРЕДУПРЕЖДЕНИЕ!** Ако сервизните операции или отстраняването на проблеми не изискват машината да бъде включена, двигателят трябва да бъде изключен, а ключът да бъде в позиция STOP.

Проблем	Вероятна причина	Потенциално решение
Машината работи трудно или не навлиза в материала.	Износване на веригата или шината.	Проверете и сменете, ако е необходимо.
	Новите диаманти трябва да бъдат освободени във веригата.	Променете посоката на въртене на веригата.
Трионът работи накриво.	Износване на веригата или шината.	Проверете и сменете, ако е необходимо.
	Дръжката на триона е огъната.	Нагласете или сменете дръжката.
Рязането се извършва трудно и извън материала.	Прекомерна употреба на грес при смазването.	Оставете триона да се върти извън материала за една минута.
	Неправилно сглобяване.	Проверете за неправилно сглобяване: затягаща шайба, задвижващо колело, верига, шина, вал
	Ръжда или корозия.	Използвайте грес за смазване. Сменете частите с тежка корозия.
Шината вибрира при определени скорости.	Износено задвижващо колело.	Проверете и сменете, ако е необходимо.
Нивата на вибрация са прекалено високи	Диамантената верига не е поставена правилно	Проверете дали направляващата шина и диамантената верига са правилно поставени и няма признаци на повреда. Вижте инструкциите в разделите 'Диамантени вериги' и 'Поддръжка'.
Неправилно износване на веригата или шината.	При рязане се използва твърде малко вода.	Сменете диамантената верига и се уверете, че не е повредена.
	Твърде висока мощност при PP 480 или PP 490.	Уверете се, че сте избрали режима за верижен трион на дистанционното управление. Ако този режим липсва, свържете се с вашия сервизен агент на Husqvarna за актуализация на софтуера.
	Неправилно обтягане на веригата	Регулирайте обтягането на веригата.
	Хлабина при сглобяването/ неправилно сглобяване.	Движете машината напред и назад, за да се уверите, че всички части са правилно сглобени и че монтажът на стената е правилен.
В дълбочина машината работи в дъга.	Шината е повредена.	Постоянна повреда. Сменете шината.
	Рязането е извършено без предварително рязане с нож.	Постоянна повреда. Сменете шината.
	Ударили сте парче надлъжно желязо.	Преместете триона настрани и направете нов разрез.



# ТЕХНИЧЕСКИ ХАРАКТЕРИСТИКИ

## WSC 40

Максимална мощност (kW)	9,2
Вход, макс. (оборота в минута)	1200
Силово задвижване	Задвижване на зъбното колело
Входящ въртящ момент на задвижването, макс. (Nm)	230
Количество масло на скоростната кутия, (dl/fl oz)	1,5/5
Налягане на водното охлаждане – макс., (bar/PSI)	10/145
Препоръчителен минимален воден дебит, (l/min / gal/min)	3,5/1
Максимална температура на охлаждащата вода при 3,5 l/min / 1 gal/min, (C/F)	60/140

Тегло	
WSC 40 вкл. два предпазителя (kg/lb)	19/42
Общо тегло с транспортната кутия, (kg/lb)	27/60

Шумови емисии (вж. забележка 1)	
Ниво на звуковата мощност, измерена $L_w$ dB(A)	105
Равнище на шума (вж. забележка 2)	
Ниво на шума при ухото на работещия, dB(A)	83

Забележка 1: Шумови емисии в околната среда, измерени като звуков ефект ( $L_w$ ) в съответствие с директива EN 15027/A1. Общо колебание на измерването 2,5 dB(A).

Забележка 2: Ниво на звуковото налягане съгласно EN 15027/A1.

Общо колебание на измерването 4 dB(A).

## Препоръчителни спецификации на режещото оборудване, верига

Направляваща шина и диамантена верига	Брой сегменти на диамантената верига:	Стъпка на диамантената верига, (mm/инча)	Ширина на сегментите на диамантената верига, (mm/инча)	Максимална скорост на веригата (m/s / ft/s)
24" (0,444")	37	11,582/0,444	5,7/0,22	28/92

## Препоръчителна спецификация на режещото оборудване, направляваща шина

Дължина на направляващата шина (mm/инча)	Максимална дълбочина на рязане на право, (mm/инча)	Максимална дълбочина на рязане, (mm/инча)	Минимална ширина на рязане, (mm/инча)	Ширина на направляващата шина с верига (mm/инча)	Ширина на направляващата шина (mm/инча)
614/24	300/12	400/15,7	200/8	192/8	154/6

---

# ТЕХНИЧЕСКИ ХАРАКТЕРИСТИКИ

---

## ЕО-уверение за съответствие

(Валидно само в рамките на Европа)

Husqvarna AB, SE-561 82 Huskvarna, Швеция, тел.: +46-36-146500, удостоверява с настоящото, че устройството за прикачване за верига за моторен трион за стена Husqvarna WSC 40 (в съчетание само с Husqvarna WS 440/WS 482 и високочестотен захранващ блок на Husqvarna) със серийни номера от 2016 г. и последващи години (годината е ясно обозначена върху типовата табелка, следвана от серийния номер) отговаря на изискванията на ДИРЕКТИВАТА НА СЪВЕТА:

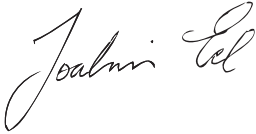
• то 17 май 2006 г., гсвързани с машини' 2006/42/ЕО.

Използвани са следните стандарти:

EN ISO 12100:2010, EN 15027+A1:2009

Град Гьтеборг, 23 Май, 2016 год.

Joakim Ed



Директор глобална научноизследователска и развойна дейност  
Construction Equipment Husqvarna AB

(Оторизиран представител на Husqvarna AB и отговорник за техническата документация.)

Ташев-Галвини ООД  
www.tashev-galvini.com

Ташев-Галвинг ООД  
[www.tashev-galving.com](http://www.tashev-galving.com)

UA - Основні інструкції, TR - Orijinal talimatlar, RO - Instrucțiuni inițiale, BG - Оригинални инструкции

1157525-93



2017-07-05